

NUOVO
RENAULT AUSTRAL
E-TECH FULL HYBRID
200 CV



**disponibile anche nelle versioni
mild hybrid advanced e mild hybrid**



Un nuovo concetto di SUV ibrido

Nuovo Renault Austral E-Tech full hybrid stravolge le regole del gioco: in città viaggi in elettrico fino all'80% del tempo⁽¹⁾, versioni esprit Alpine, sistema 4Control advanced⁽²⁾ con 4 ruote sterzanti, schermi openR da 774 cm²⁽²⁾, head-up display da 210 cm²⁽²⁾ e servizi integrati Google⁽²⁾.



Renault Austral E-Tech full hybrid ti aspetta a bordo per farti vivere un'esperienza innovativa e coinvolgente.

motorizzazione E-Tech full hybrid da 200 CV⁽²⁾

32 sistemi avanzati di assistenza alla guida⁽²⁾

984 cm² di schermi openR e head-up display⁽²⁾

tecnologia 4Control advanced⁽²⁾

575 dm³⁽²⁾⁽³⁾ VDA di volume bagagliaio

versione esprit Alpine in anteprima mondiale

(1) a seconda del livello di carica della batteria e dello stile di guida / fonte interna Renault / 2022.

(2) a seconda della versione e della motorizzazione.

(3) secondo il protocollo VDA.

menu interattivo

01. design

02. piacere di guida

03. esperienza di guida

04. multimedia

05. equipaggiamenti

**06. sistemi avanzati
di assistenza alla guida**

07. personalizzazione

design atletico

Frontale incisivo e superfici scolpite suggeriscono sensazioni intense, mentre il tetto nero lucido* contribuisce a sottolineare l'eleganza delle linee. I profili laterali esaltano le sue innovative scelte di design.



Nata dalla collaborazione tra i team di progettazione di Renault e di Alpine, la versione esprit Alpine si esalta nel suo carattere dinamico: cerchi diamantati neri da 20 pollici Daytona, esclusiva tinta grigio scisto satinato, lama sportiva anteriore grigio satinato, tetto nero con barre satiniate e badge specifici.

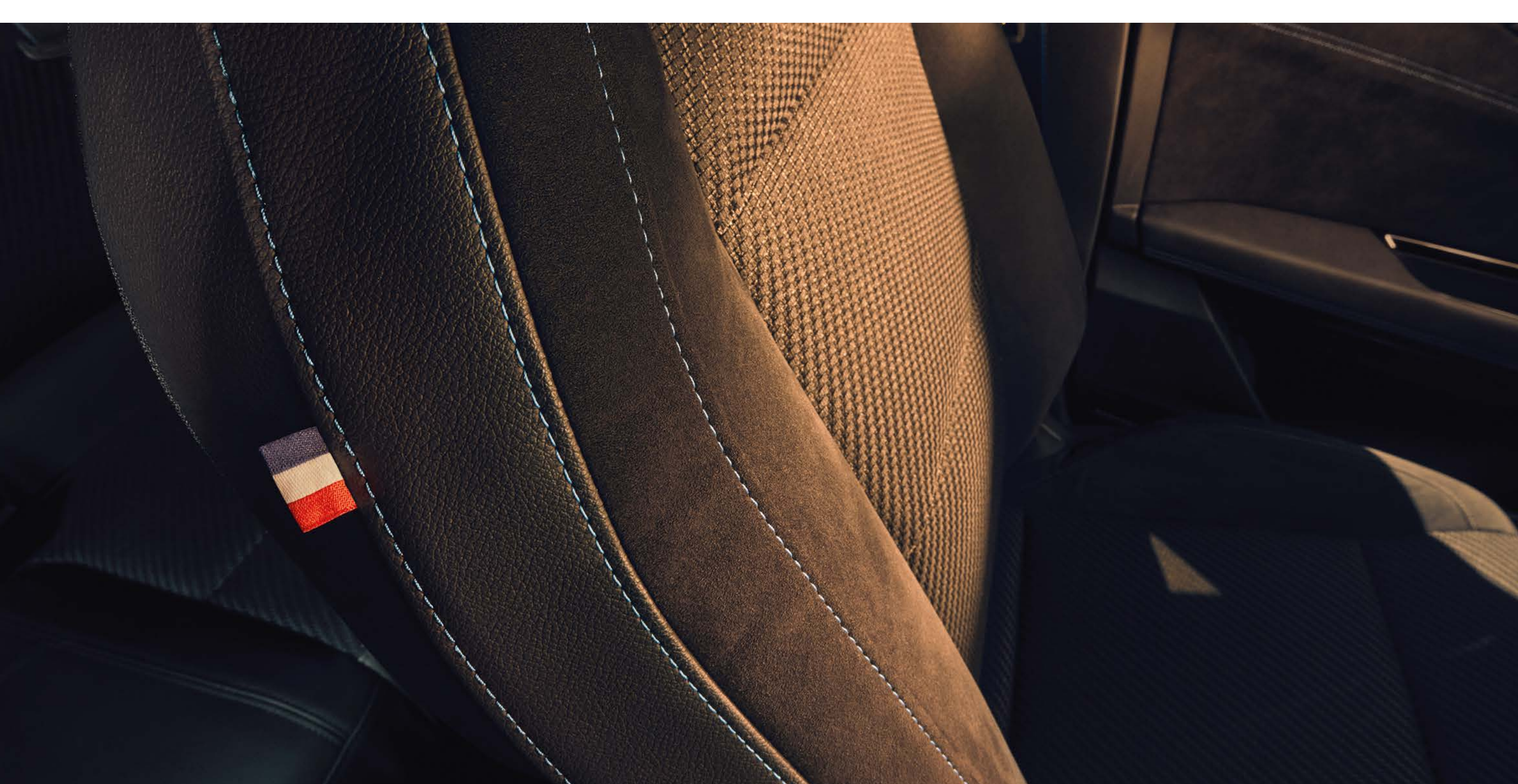


cerchi in lega da 20" Daytona



badge esprit Alpine

Lasciati accogliere a bordo dall'atmosfera Alpine: la selleria in misto tessuto/Alcantara® con impunture blu, il logo Alpine sul poggiatesta e i pedali in alluminio imprimono energia all'abitacolo. Il volante in TEP con inserto in Alcantara® è impreziosito da cuciture blu, bianche e rosse.



* a seconda della versione.

[configura e ordina →](#)

02. piacere di guida

tutto il meglio dell'ibrido

E-Tech
full hybrid

fino all'
80%
di percorrenza in elettrico
in città⁽¹⁾

fino a
130 km/h
in elettrico⁽¹⁾

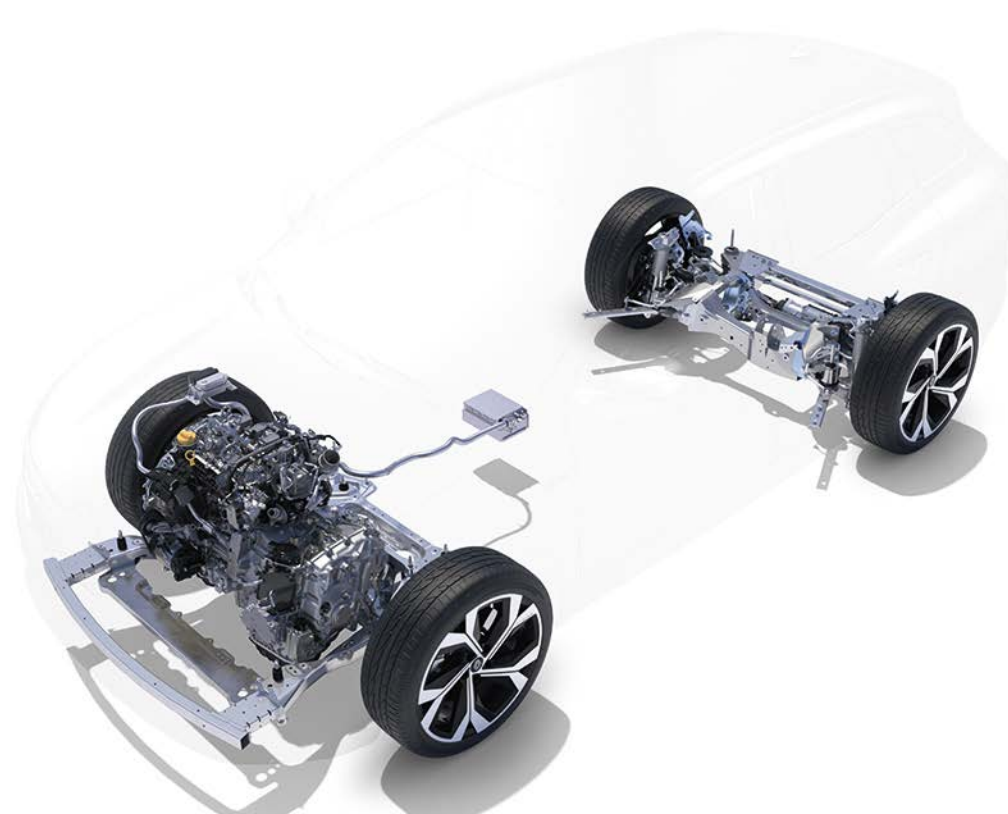
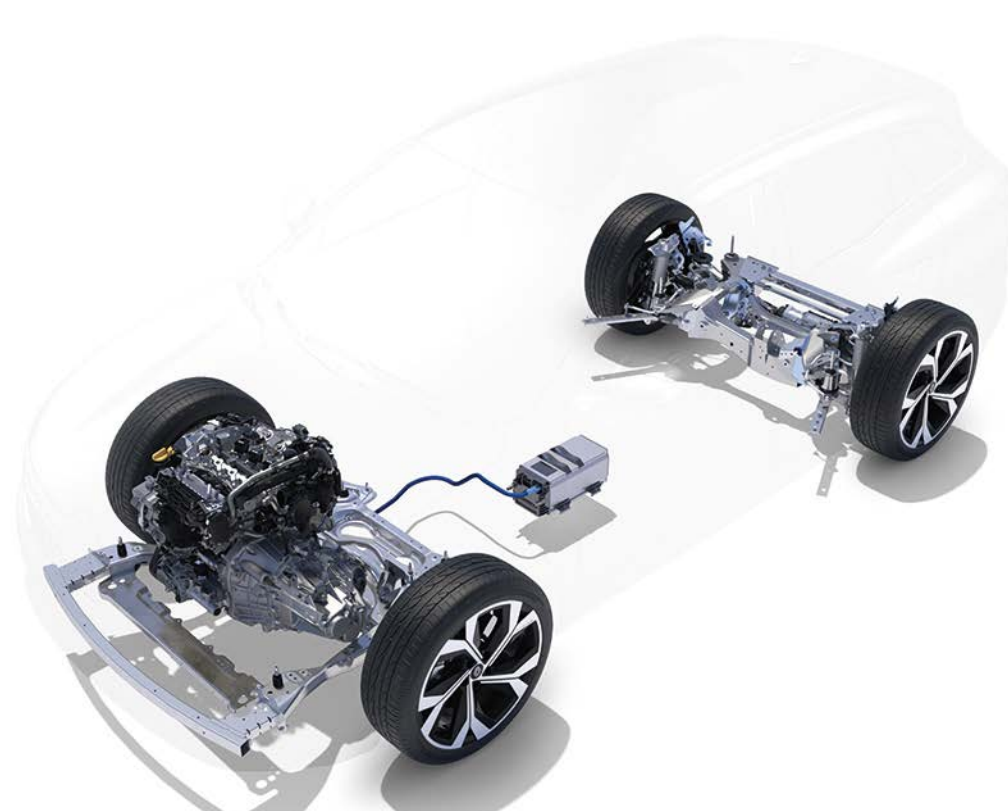
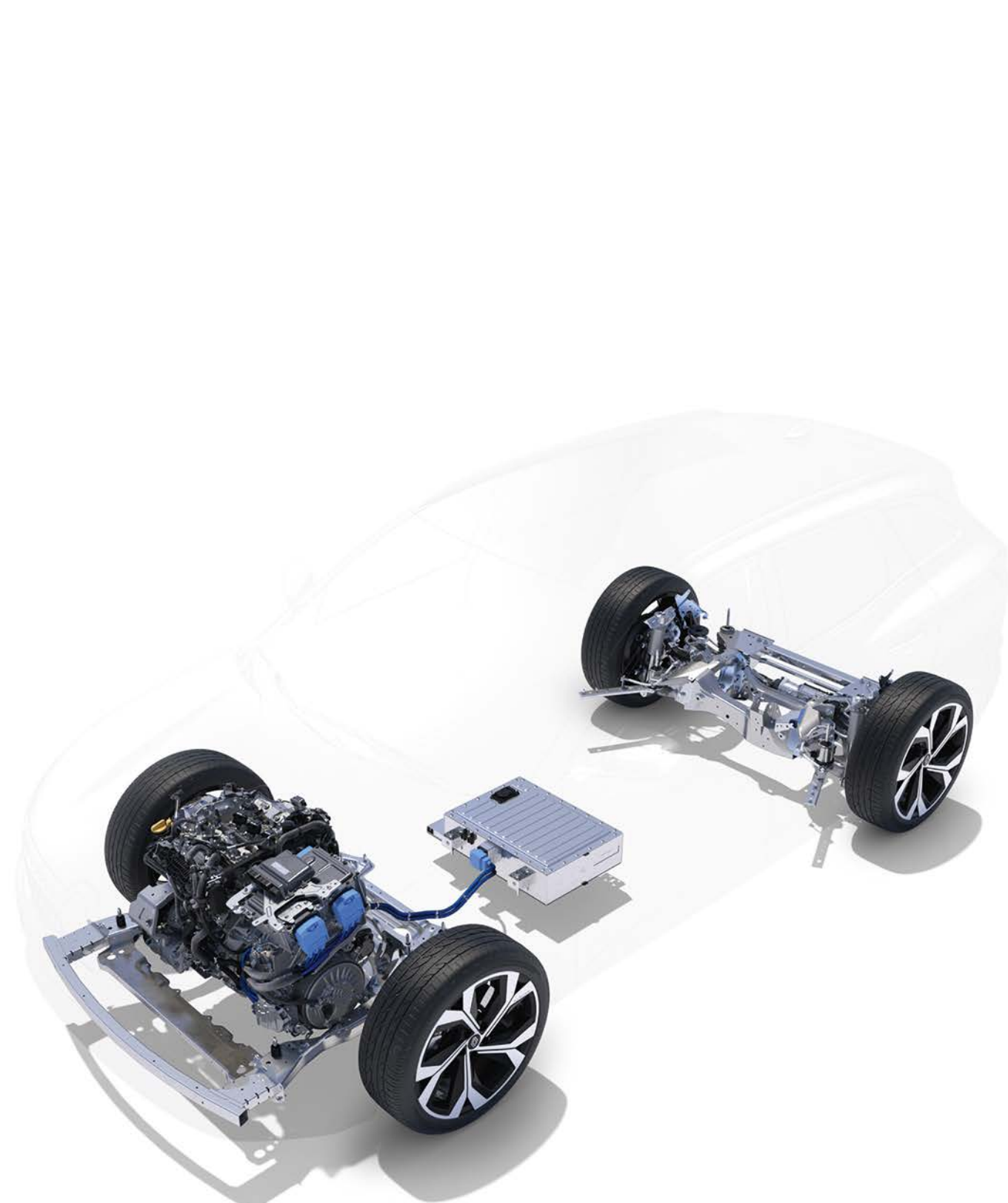
E-Tech
200 CV

da
4,6 l/100 km
di consumo carburante⁽²⁾

da
104 g/km
di emissioni di CO₂⁽²⁾



Ti invitiamo a scoprire le diverse motorizzazioni della gamma 100% hybrid: E-Tech full hybrid, una delle soluzioni più efficienti della categoria, mild hybrid advanced e mild hybrid.



con la motorizzazione E-Tech full hybrid risparmi fino al 40% di carburante⁽³⁾

In città puoi viaggiare fino all'80% del tempo in elettrico⁽¹⁾. La batteria si ricarica durante le fasi di decelerazione e di frenata, quindi non hai la necessità di collegarti a una presa di ricarica.

mild hybrid advanced (I.) e mild hybrid (II.)

La propulsione elettrica sostiene la spinta del motore in fase di accelerazione per offrirti emozioni intense a fronte di consumi ridotti.

	E-Tech full hybrid 200	mild hybrid advanced 130	mild hybrid 160
tecnologia	1 batteria da 400 V + 2 motori elettrici + 1 motore termico	1 batteria da 48 V + 1 motore termico	1 batteria da 12 V + 1 motore termico
riduzione del consumo di carburante⁽²⁾⁽³⁾	fino al 40%	fino al 20%	fino all'8%
consumo di carburante⁽³⁾	a partire da 4,6 l/100 km	a partire da 5,2 L/100 km	a partire da 6,2 L/100 km
emissioni di CO₂⁽³⁾	a partire da 104 g/km	a partire da 118 g/km	a partire da 140 g/km
recupero di energia in decelerazione e frenata	sì	sì	sì
gestione del livello di recupero di energia	sì	no	no
assistenza elettrica al motore termico	sì	sì	sì
percorrenza in elettrico in città⁽³⁾	fino all'80% di percorrenza in elettrico in città ⁽¹⁾	no	no

(1) a seconda del livello di carica della batteria e dello stile di guida/fonte interna Renault/2022.

(2) valori omologati a seconda della versione/secondo il protocollo WLTP/fonte UTAC/luglio 2022.

(3) per una motorizzazione E-Tech full hybrid rispetto a una motorizzazione mild hybrid auto, secondo il protocollo WLTP City/fonte UTAC & IDIADA/settembre 2022.

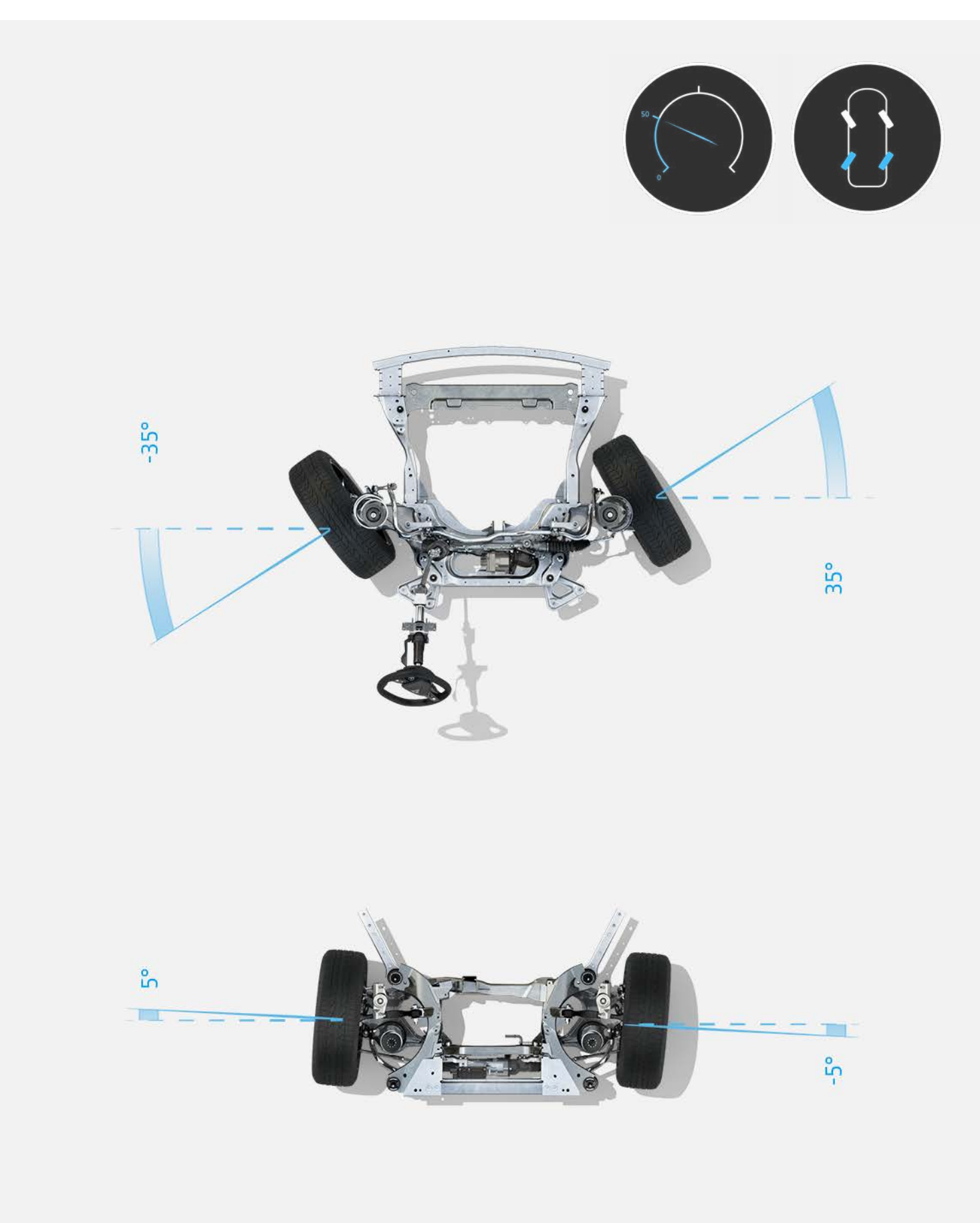
configura e ordina →

4Control advanced*

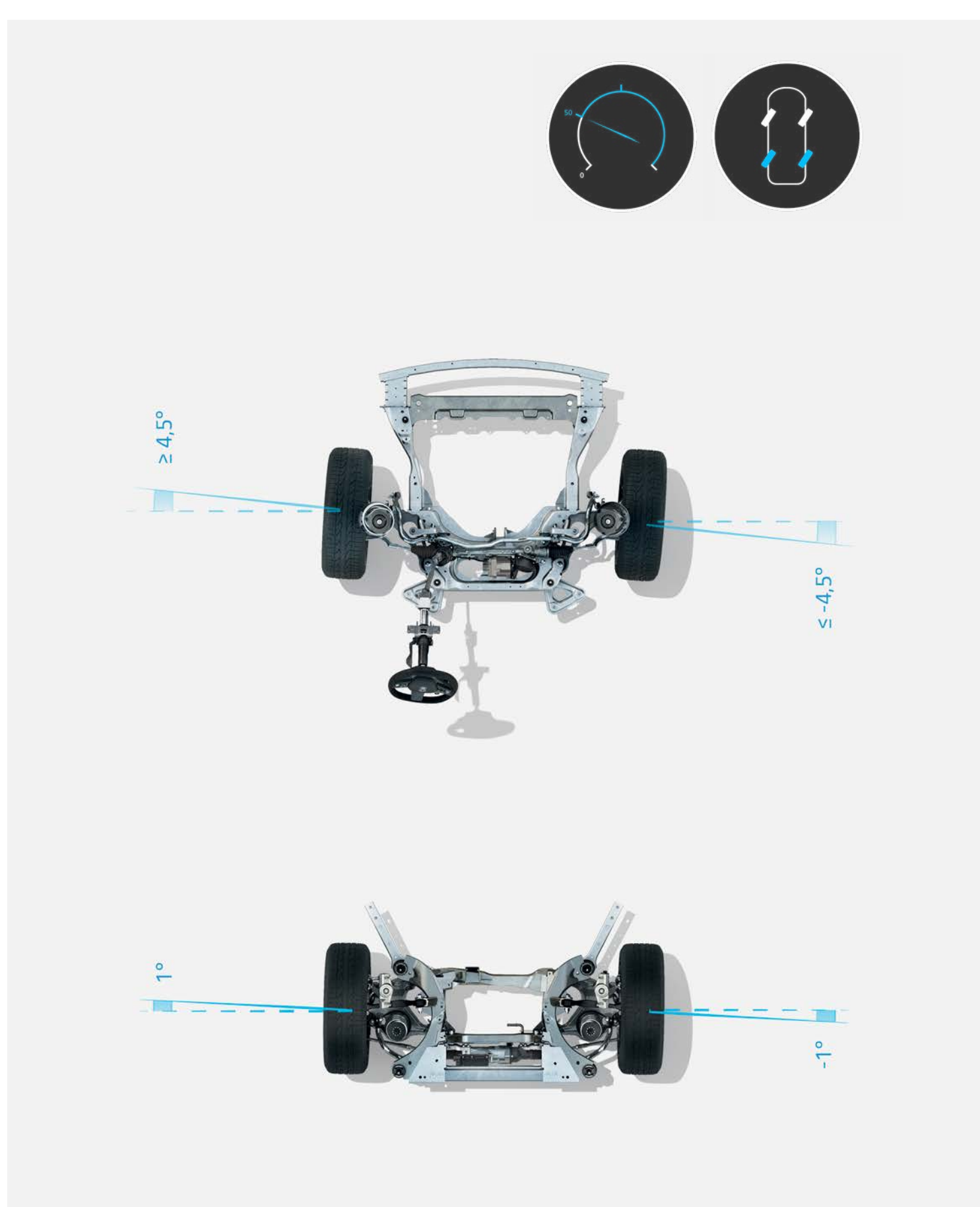
Grazie al nuovo sistema 4Control advanced* a 4 ruote sterzanti le traiettorie sono più precise e sicure.



Il diametro di sterzata di 10,1 m è paragonabile a quello di una city car.



fino a 50 km/h le ruote posteriori si orientano in direzione opposta a quelle anteriori per ridurre il raggio di sterzata



oltre i 50 km/h le ruote posteriori si orientano nella stessa direzione di quelle anteriori per migliorare la tenuta di strada e aumentare la sicurezza

* a seconda della versione.

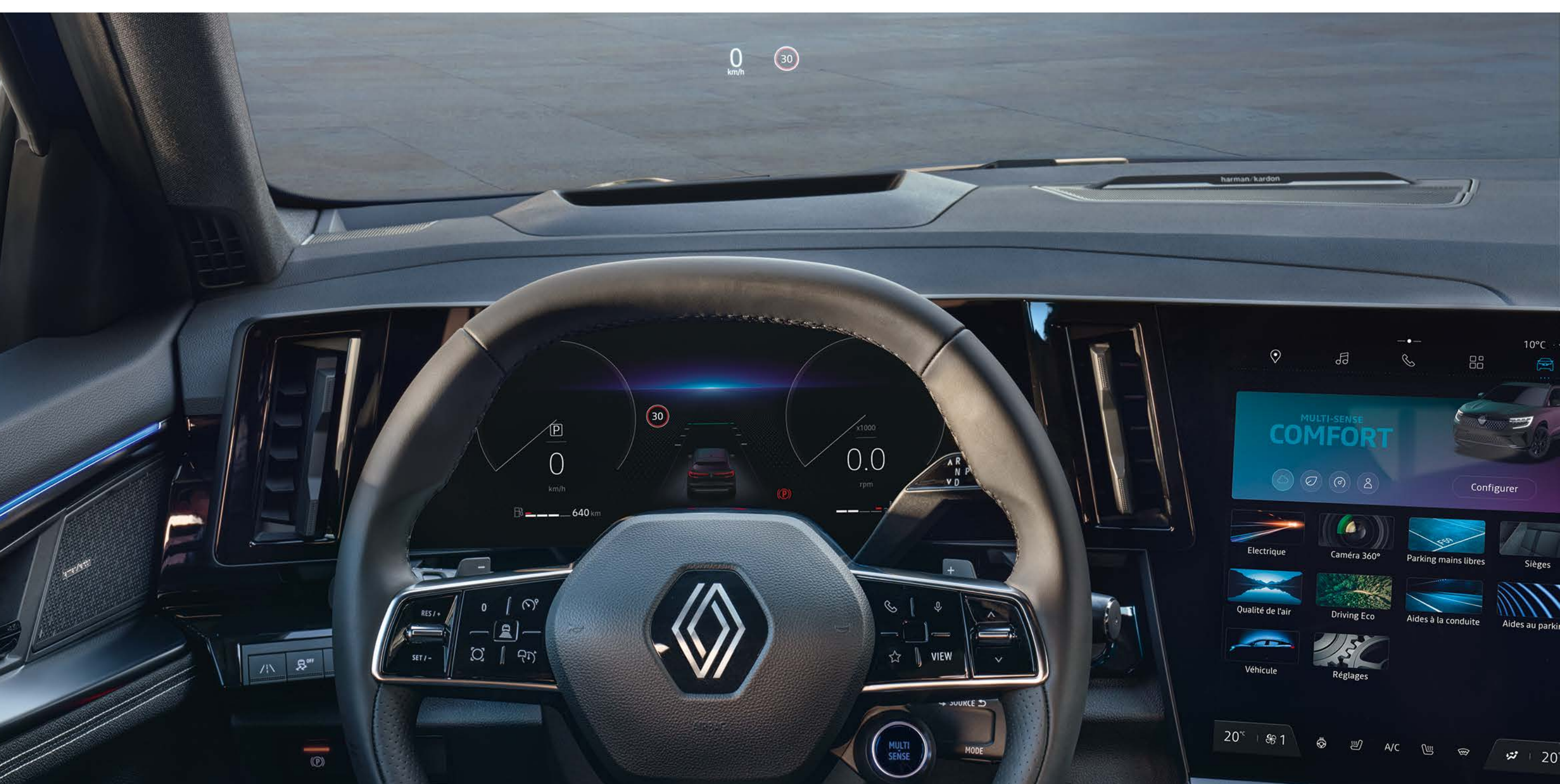
[configura e ordina →](#)

tecnologia di bordo

Per il massimo piacere di guida, i comandi sono orientati verso il conducente e le informazioni di maggiore importanza sono sempre disponibili a colpo d'occhio.



Per non farti mai distogliere lo sguardo dalla strada, il nuovo head-up display da 210 cm²* proietta le informazioni più importanti direttamente sul parabrezza.



sull'head-up display puoi visualizzare la velocità, i sistemi di assistenza alla guida e la navigazione

Il sistema multi-sense mette a tua disposizione fino a 5 diverse configurazioni* per adattare il veicolo ai tuoi desideri: sound e risposta del motore, sensibilità dello sterzo, atmosfera interna e configurazione dello schermo conducente.



sport mode: l'emozione della guida



eco mode: ottimizzazione dei consumi

*a seconda della versione e della motorizzazione.

impianto ad altà fedeltà Harman Kardon*

Vivi un'esperienza sonora coinvolgente grazie al nuovo ed esclusivo impianto Harman Kardon*, capace di erogare una potenza complessiva di 485 W attraverso i 12 altoparlanti che avvolgono completamente l'abitacolo.



2 tweeter posizionati ai lati della plancia, 2 woofer inseriti nei pannelli delle porte anteriori e 2 nelle porte posteriori, 2 diffusori surround, 1 unità centrale anteriore più 2 tweeter e 1 subwoofer nel bagagliaio

* a seconda della versione.

configura e ordina →

sistema multimediale openR link con Google integrato

Il sistema multimediale openR link, con i suoi 774 cm²(1) di tecnologia intuitiva, offre la massima integrazione dei servizi connessi My Renault e Google⁽¹⁾⁽²⁾.



Amazon Music, EasyPark, Radioplayer... su Google Play⁽³⁾ hai a disposizione fino a 35 applicazioni con contenuti esclusivi.



amazon music

Con Amazon Music incluso nel tuo abbonamento **Amazon Prime** hai il pieno controllo della tua esperienza musicale e dell'intrattenimento di bordo.

easypark

Parking. Made easy.

Grazie a **EasyPark** puoi prenotare il tuo parcheggio scegliendo tra milioni di posti auto in tutta Europa. Ti basta inserire l'indirizzo della tua destinazione o lasciarti guidare dal sistema di navigazione.



Con **Waze** sai sempre cosa succede sulla tua strada: basata sulla sua community, ti informa istantaneamente su traffico e incidenti in tempo reale.



Sybel è la piattaforma perfetta per ascoltare i tuoi podcast preferiti e scoprire novità esclusive, tra cui audiolibri e documentari inediti...

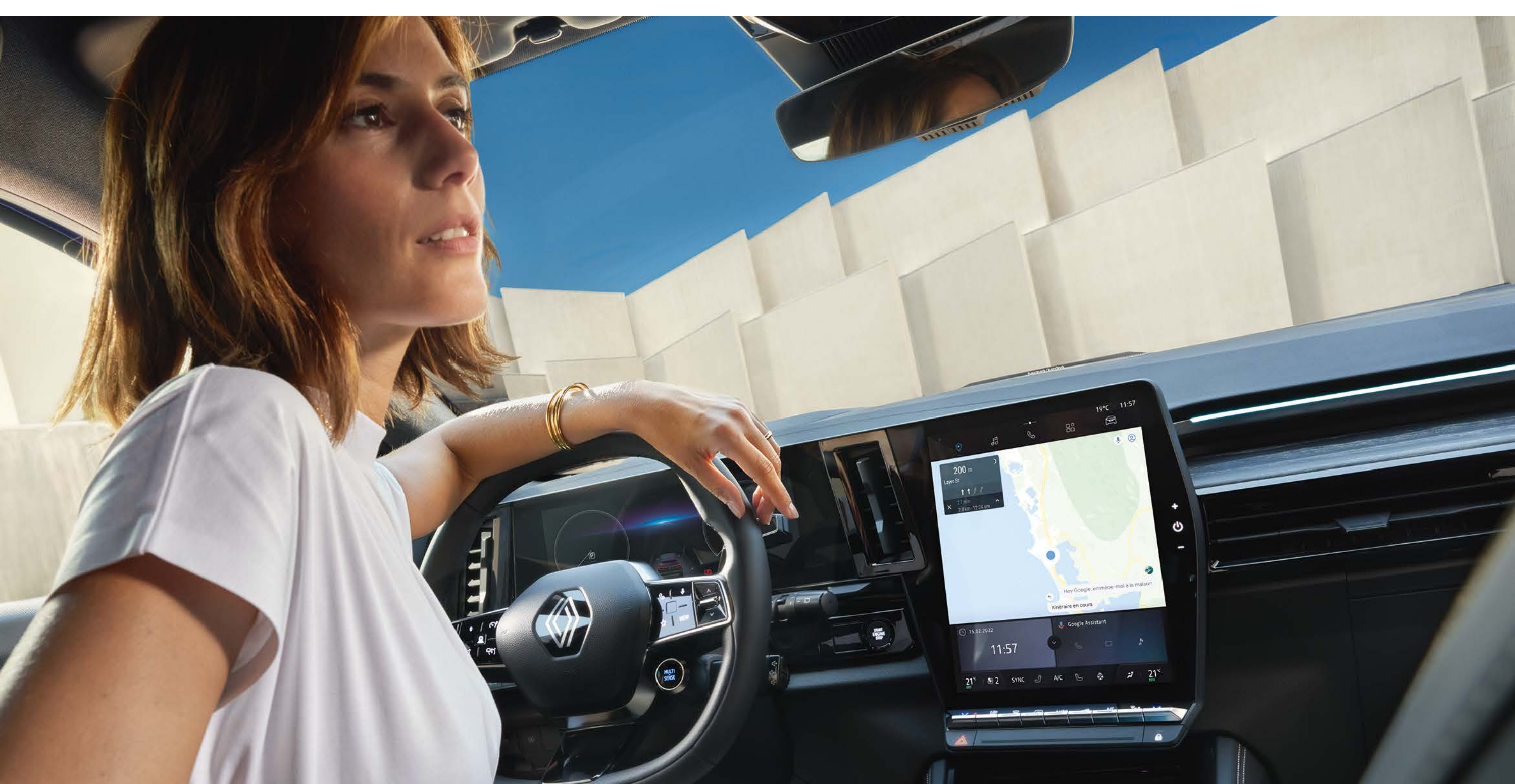


Con **Radioplayer** hai la possibilità di ascoltare in diretta tutte le tue stazioni radio preferite.



Browser Vivaldi è il motore di ricerca efficiente, veloce e rispettoso della tua privacy.

L'assistente vocale⁽²⁾ è sempre a tua disposizione. Ti basta attivarlo con "Ehi Google..." e poi chiedergli di pianificare il tuo viaggio, cambiare la modalità di guida o regolare la temperatura dell'abitacolo.



Strade chiuse, modifiche alla viabilità, informazioni sul traffico... Il sistema di navigazione Google Maps⁽²⁾ è una garanzia quando si tratta di raggiungere una destinazione, anche se la connessione dati si dovesse interrompere.



(1) a seconda della versione.

(2) i servizi connessi My Renault, Google Maps e Google Assistant sono inclusi per 5 anni dalla data di consegna del veicolo.

(3) puoi utilizzare sul tuo veicolo le applicazioni scaricate da Google Play grazie al piano dati da 3 GB offerto da Renault (valido 6 mesi).

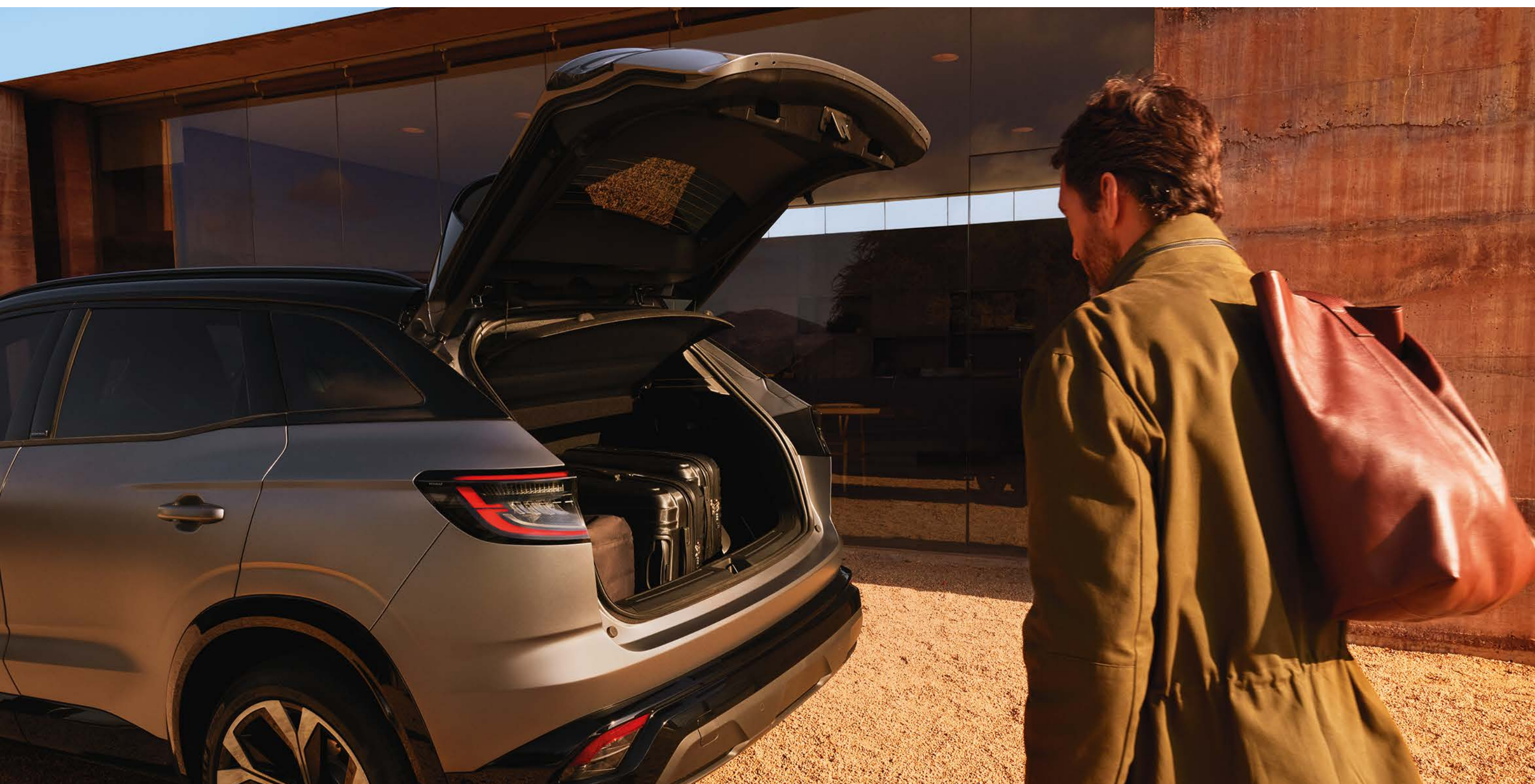
configura e ordina →

comfort e modularità

Il comfort per i passeggeri posteriori è garantito dallo spazio per le ginocchia più ampio della categoria. La panchetta posteriore può inoltre scorrere di 16 cm⁽¹⁾ per aumentare l'ampiezza del bagagliaio.



Hai a disposizione fino a 575 dm³⁽²⁾ di volume del bagagliaio, che salgono a 1525 dm³⁽²⁾ con i sedili posteriori ribaltati.



per aprire automaticamente il portellone motorizzato del bagagliaio ti basta passare un piede sotto al paraurti posteriore

Il poggiamano, scorrevole ed ergonomico, ti permette di utilizzare con il massimo della comodità l'ampio schermo multimediale openR da 12".



poggiamano e caricatore a induzione per lo smartphone

(1) a seconda della versione.

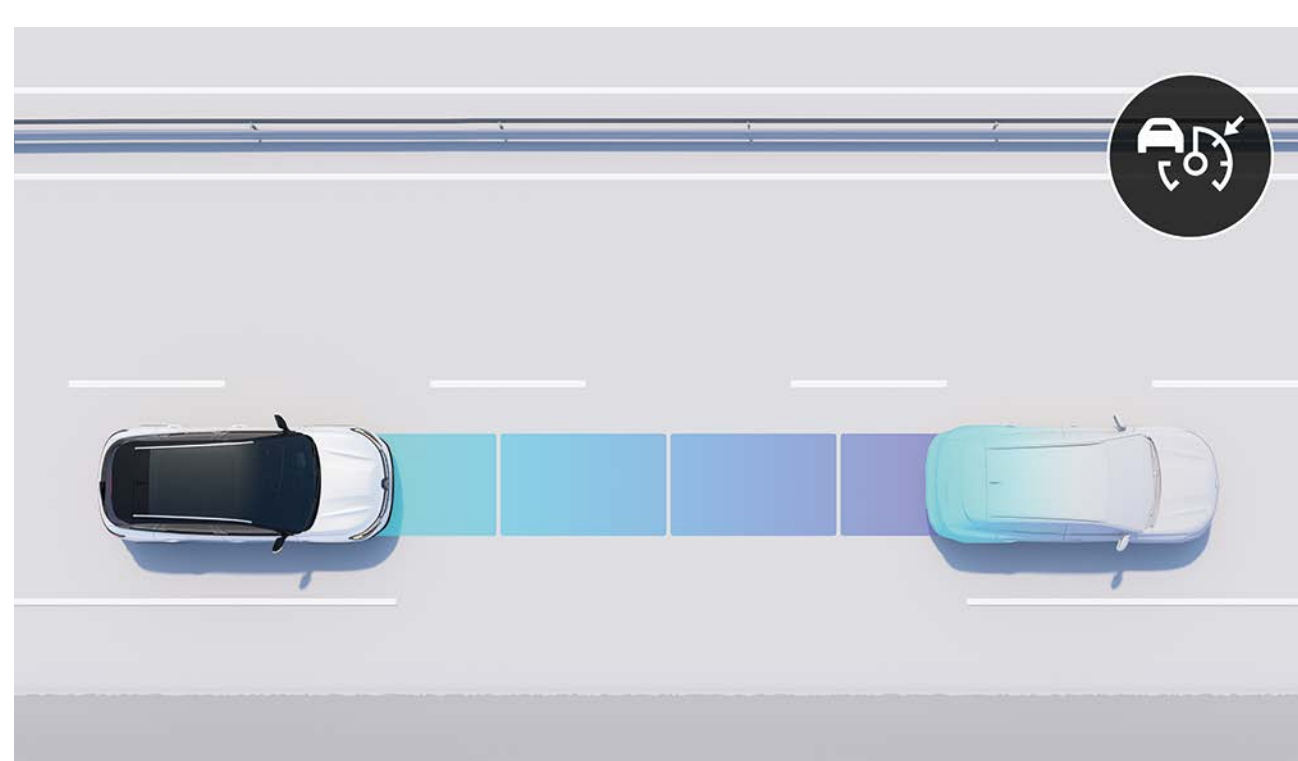
(2) secondo il protocollo VDA.

configura e ordina →

06. sistemi avanzati di assistenza alla guida

32 sistemi avanzati di assistenza alla guida

Nuovo Renault Austral E-Tech full hybrid mette a tua disposizione 32 innovativi sistemi avanzati di assistenza alla guida.



cruise control adattivo⁽¹⁾

Mantiene la distanza di sicurezza rispetto al veicolo che ti precede. Il sistema agisce automaticamente sul freno nel caso in cui la distanza sia insufficiente e, al contrario, sull'acceleratore quando la strada è libera. Inoltre il sistema rileva il contesto stradale in modo da regolare in anticipo la velocità.



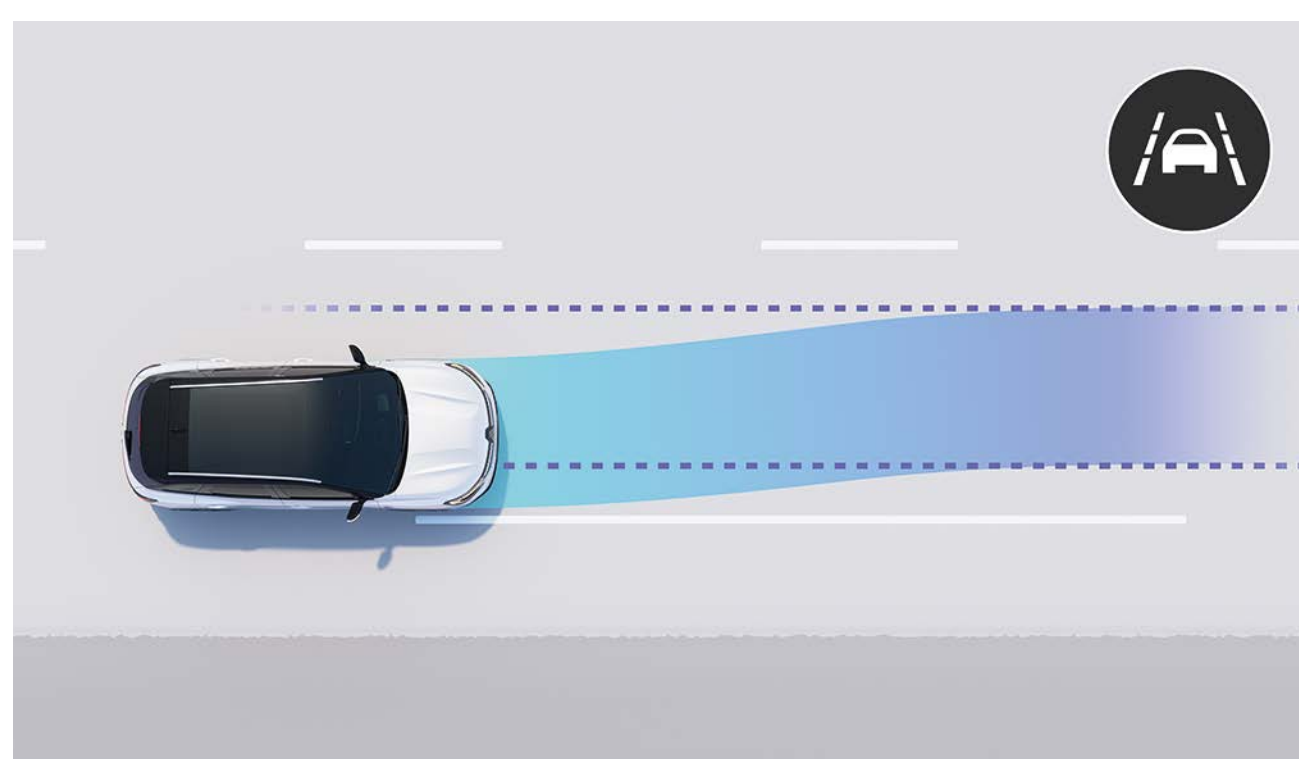
fari Matrix LED vision

Il sistema regola automaticamente la conformazione del fascio luminoso in funzione del traffico e delle condizioni meteorologiche in modo da prevenire l'abbagliamento e ottimizzare la visione notturna.



frenata di emergenza attiva posteriore

Rileva la presenza di ostacoli nell'area dietro al veicolo e lo arresta automaticamente in caso di pericolo.



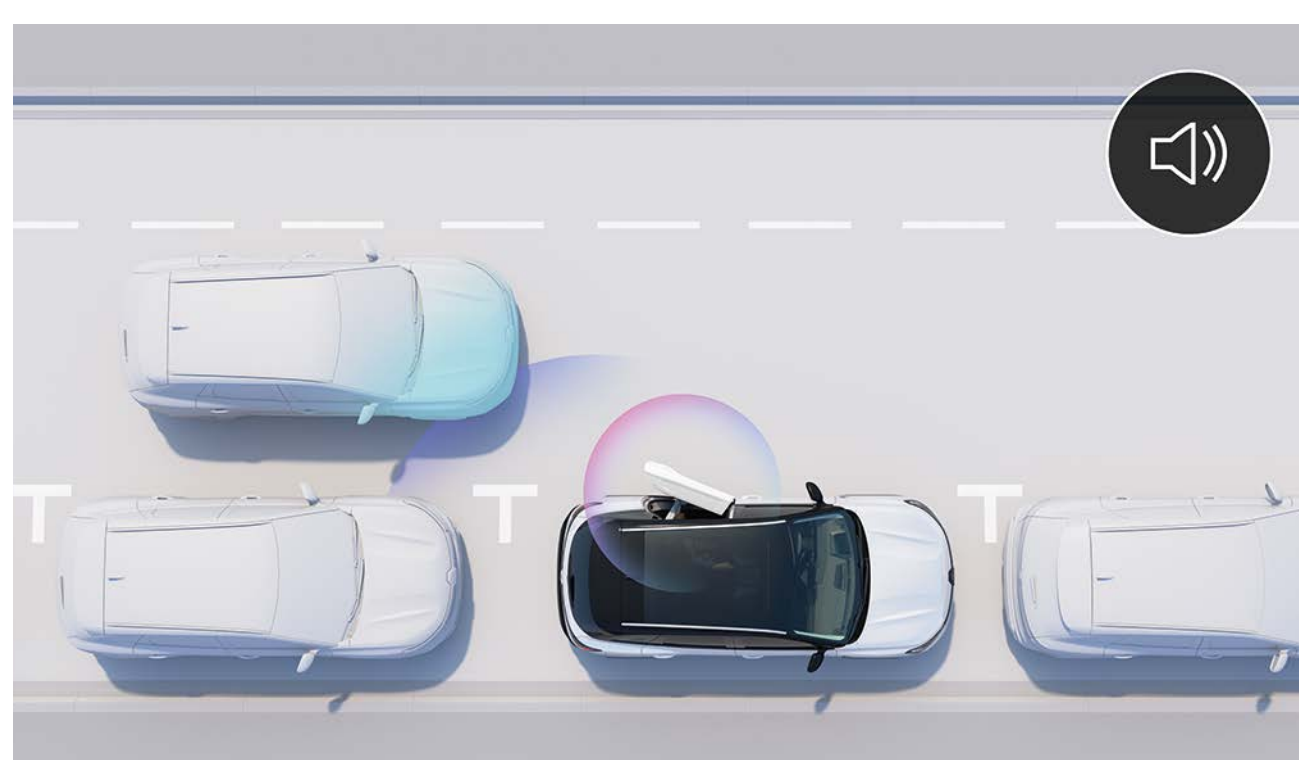
sistema di assistenza al mantenimento di corsia

Agisce automaticamente sul volante in modo da riportare il veicolo nella sua corsia nel caso in cui non siano stati azionati gli indicatori di direzione.



multiview 3D camera 360°

L'immagine a 360° dell'area attorno al veicolo viene ricostruita mediante 4 telecamere per permetterti di eseguire le manovre senza il minimo sforzo.



allerta ostacolo in uscita dal veicolo

Ti avverte dell'eventuale avvicinamento di un veicolo dall'area posteriore quando vengono aperte le porte.

guida

- active driver assist
- assistenza alla partenza in salita
- head-up display da 9,3" (210 cm²)
- avviso distanza di sicurezza
- predictive eco driving assistant⁽¹⁾
- predictive hybrid driving assistant⁽¹⁾
- limitatore di velocità
- cruise control
- cruise control adattivo
- Adaptive Cruise Control + Stop&Go⁽¹⁾

parcheggio

- sensori di parcheggio posteriori
- sensori di parcheggio anteriori
- sensori di parcheggio laterali
- sistema di parcheggio hands free⁽²⁾
- multiview 3D camera 360°
- parking camera

sicurezza

- avviso cambio corsia
- avviso superamento linea
- sistema di assistenza al mantenimento di corsia
- blind spot warning (sensore angolo morto)
- frenata di emergenza automatica con funzione incrocio
- frenata di emergenza automatica attiva posteriore
- frenata di emergenza automatica urbana/extrurbana con rilevamento pedoni/ciclisti
- controllo di uscita dal parcheggio in retromarcia
- emergency lane keep assist
- riconoscimento segnaletica stradale
- riconoscimento segnaletica stradale con avviso per superamento limite di velocità⁽¹⁾
- allerta ostacolo in uscita dal veicolo
- sistema di controllo livello di attenzione del conducente

fari

- fari Matrix LED vision
- commutazione automatica abbaglianti/anabbaglianti
- fari full LED adaptive vision (con funzione fendinebbia integrata)

(1) incluso per 5 anni.

(2) disponibile in seguito.

[configura e ordina →](#)

07. personalizzazione

tinte



bianco ghiaccio⁽¹⁾ (vo)



rosso passion⁽²⁾ (vm)



bianco nacré⁽²⁾ (p)



nero étoilé (vm)



blu iron (vm)



grigio scisto (vm)



grigio scisto satinato (vms)⁽³⁾

p: perlato;
vms: vernice metallizzata speciale
vo : vernice opaca;
vm : vernice metallizzata.
(1) non disponibile con tetto nero étoilé e sulle versioni esprit alpine e iconic.
(2) non disponibile sulla versione equilibre.
(3) disponibile esclusivamente sulla versione esprit alpine.
foto rappresentative.

configura e ordina →

07. personalizzazione

equipaggiamenti



equilibre

- cerchi in lega da 17" maha
- impianto audio Arkamys® auditorium con 8 altoparlanti
- openR link 9": sistema multimediale connesso con radio integrata senza navigazione



techno (equilibre +)

- fari full LED adaptive vision (con funzione fendinebbia integrata)
- cerchi in lega diamantati neri da 19" komah
- openR link 12": sistema multimediale connesso con Google integrato e pack navigation (Google Maps e Google Assistant) incluso per 5 anni e pack infotainment (Google Play) con 3 GB inclusi (validità 6 mesi)



techno esprit Alpine (techno +)

- cerchi in lega diamantati neri da 20" daytona
- gruppi ottici posteriori a led con effetto "moirage"
- paraurti anteriore con lama F1 aerodinamica in grigio scisto satinato



iconic (techno +)

- cerchi in lega diamantati neri da 20" effie
- portellone posteriore con apertura hands free
- Rear Cross Traffic Alert (avviso ostacolo in retromarcia) e Rear Automatic Emergency Breaking system



iconic esprit alpine (iconic +)

- cerchi in lega diamantati neri da 20" daytona
- sellerie in misto tessuto/Alcantara®/color carbone con impunture blu
- guida autonoma di 2° livello

Google, Google Assistant, Google Play e Google Maps sono marchi di Google LLC.

 scarica il pdf (6mega)
degli equipaggiamenti

07. personalizzazione

sellerie



selleria in tessuto grigio scuro⁽¹⁾



selleria in misto TEP/tessuto grigio sfumato⁽²⁾



selleria in misto TEP/tessuto nero con impunture dorate⁽³⁾



selleria in TEP⁽⁴⁾ nero titanio con profili in warm titanium con impunture dorate⁽⁵⁾



sellerie in misto tessuto/Alcantara®/color carbone con impunture blu⁽⁶⁾ e logo Alpine sul poggiatesta

(1) disponibile di serie sulla versione equilibre.

(2) disponibile di serie sulla versione techno.

(3) disponibile di serie sulla versione iconic.

(4) qualsiasi sedile menzionato in TEP in questo documento è realizzato in TEP e in parte in tessuto rivestito. Per qualsiasi chiarimento sui materiali utilizzati, puoi contattare il tuo consulente commerciale.

(5) disponibile come opzione sulla versione iconic.

(6) disponibile di serie sulle versioni esprit Alpine.

cerchi



cerchi in lega da 17" maha⁽¹⁾



cerchi in lega diamantati neri da 18" altao⁽²⁾



cerchi in lega diamantati neri da 19" komah⁽³⁾



cerchi in lega diamantati neri da 20" effie⁽⁴⁾



cerchi in lega diamantati neri da 20" daytona⁽⁵⁾

(1) disponibili di serie sulla versione equilibre.

(2) disponibili in opzione sulla versione equilibre o con pack extended grip sulle versioni techno e iconic.

(3) disponibili di serie sulle versioni techno.

(4) disponibile di serie sulla versione iconic.

(5) disponibile di serie sulla versione esprit Alpine.

configura e ordina →

07. personalizzazione

accessori



pack di personalizzazione

Rendi unico il tuo veicolo personalizzando i dettagli estetici esterni con i pack disponibili in 4 diversi colori: effetto carbonio, accenti dorati, grigio chiaro, grigio metallizzato satinato.



box da tetto Renault nouvelR

Ti stai preparando a partire con gli amici o la famiglia? Allora il box da tetto Renault nouvelR è la soluzione ideale per sistemare in tutta sicurezza i bagagli. Robusto e dotato di serratura a chiave, il box è disponibile nelle tre versioni da 380 litri, 480 litri e 630 litri di volume.



gancio di traino retrattile elettrico

Il gancio di traino si ripiega elettricamente fino a scomparire, semplicemente premendo l'apposito pulsante situato nel bagagliaio. Quando non è necessario, si ritrae in pochi istanti permettendoti di conservare intatto il design del tuo veicolo.



pedane laterali

Sottolinea lo stile robusto e avventuroso di nuovo Renault Austral con le pedane laterali che agevolano l'accesso al veicolo e al suo tetto, proteggendo inoltre la carrozzeria dai piccoli urti nell'utilizzo quotidiano.



tappetini in tessuto esprit Alpine

Hai a disposizione una gamma completa di tappetini per proteggere l'abitacolo del tuo veicolo, tra cui anche gli esclusivi tappetini in tessuto firmati esprit Alpine per ribadire senza mezzi termini il carattere sportivo di Renault Austral.

[configura e ordina →](#)

07. personalizzazione

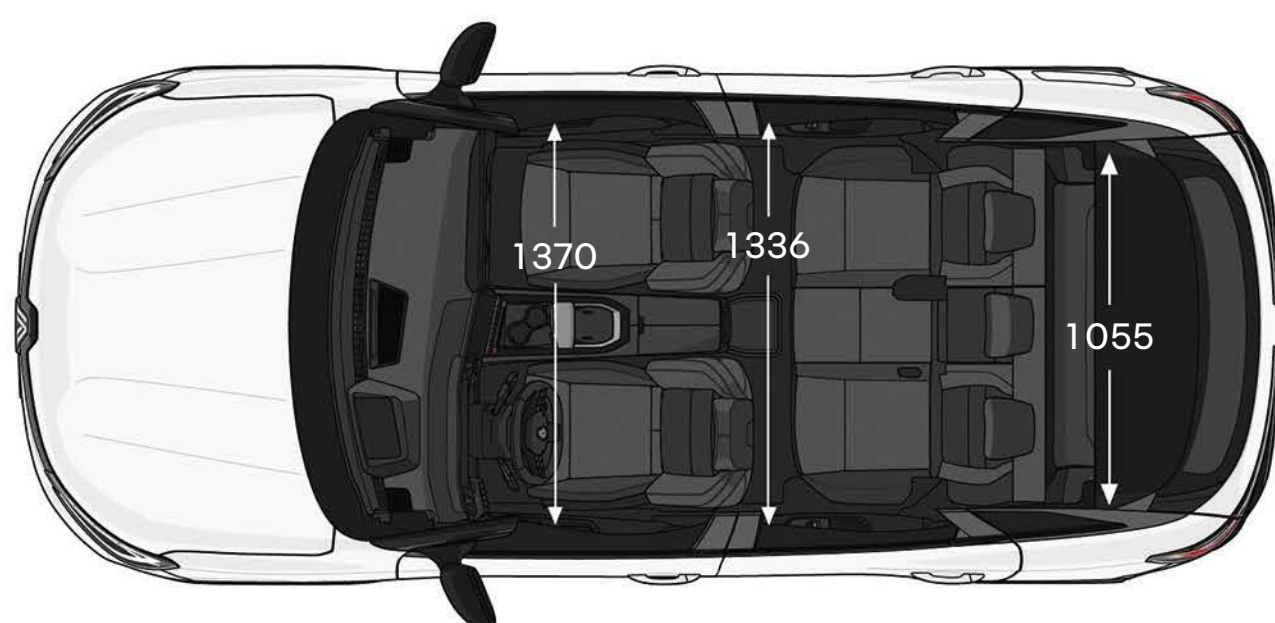
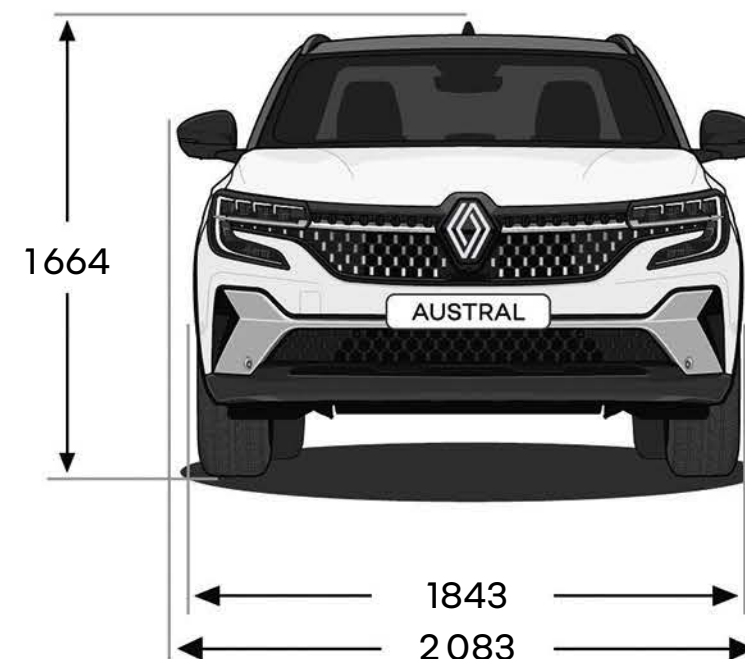
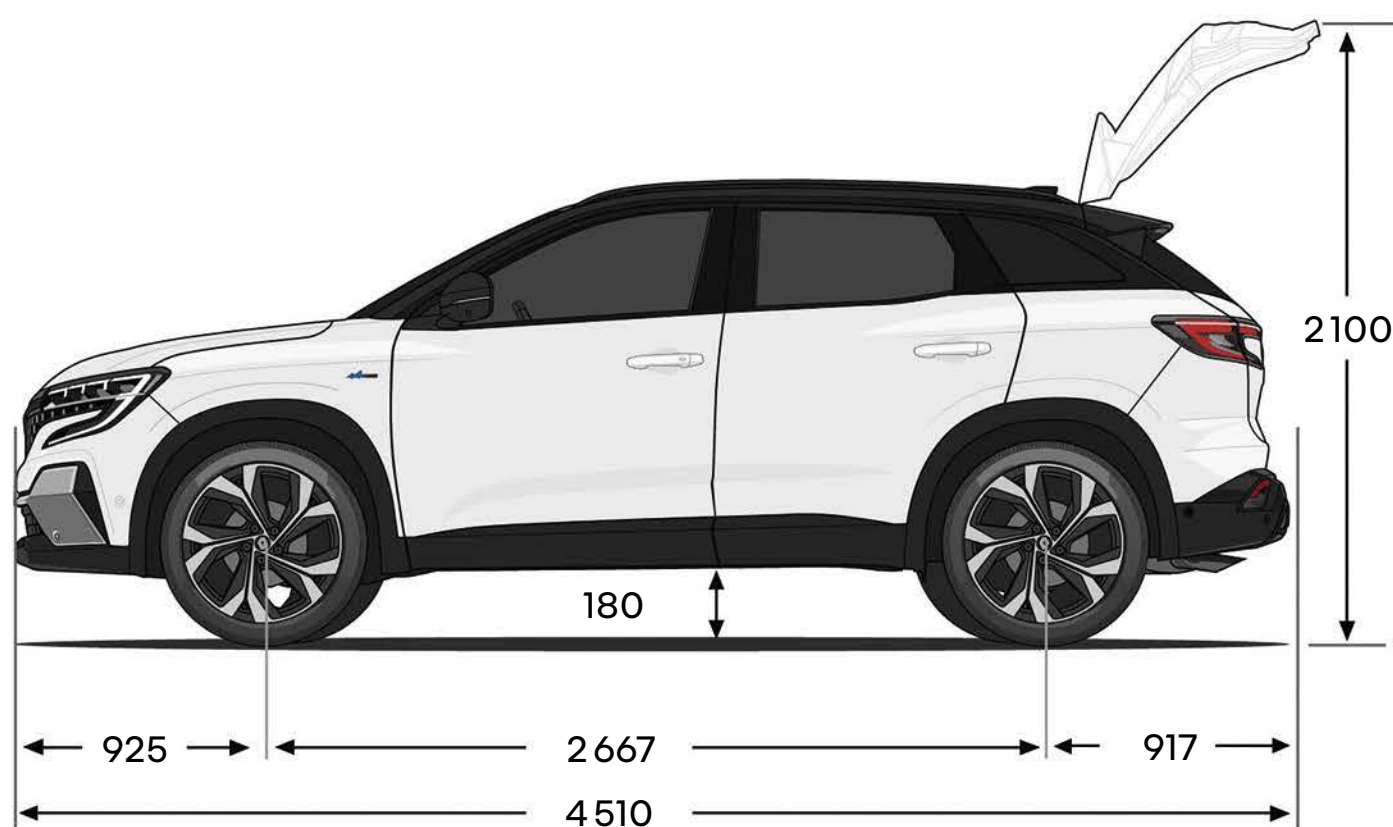
motorizzazioni

E-Tech full hybrid 200 CV	mild hybrid advanced 130 CV	mild hybrid 160 CV auto
carburante		
full hybrid + benzina senza piombo (E10)	benzina senza piombo (E10)	
potenza massima kW CEE (CV) / a (giri/min)		
96 kW a 4500 giri/min (solo motore termico)	96 kW a 4500 giri/min	116 kW a 5500 giri/min
coppia massima (Nm CEE) / a (giri/min)		
205 Nm / a 1750 giri/min	230 Nm / 1750 a 3500 giri/min	270 Nm / 1800 a 3750 giri/min
batterie		
lithium-ion		
prestazioni		
velocità massima (km/h)		
175		
0 - 100 km/h (s)		
8,4	10,8	9,7



**scarica il pdf (6mega)
delle motorizzazioni**

dimensioni e volumi



dimensioni in (mm).

volume del bagagliaio (dm ³ vda)	mild hybrid mild hybrid advanced	E-Tech full hybrid
con sedili posteriori fissi	500	430
con sedili posteriori scorrevoli con escursione di 16 cm	fino a 575	fino a 555
con sedili posteriori ripiegati	1525	1455

configura e ordina →

Renault care service

I ricambi e gli interventi giusti al momento giusto. Grazie alle funzioni connesse, non devi preoccuparti della manutenzione* del tuo nuovo Renault Austral E-Tech full hybrid. Gestisci direttamente con l'app My Renault gli appuntamenti, consulta i preventivi e lo storico degli interventi di manutenzione.

scopri tutti i dettagli relativi a Renault care service

* disponibile in seguito.



Le informazioni contenute nella presente brochure sono conformi alla descrizione dei veicoli alla data di stampa riportata in ultima di copertina. Questo documento è stato realizzato con riferimento alle pre-serie o prototipi. Nel quadro di una politica di miglioramento continuo del prodotto, Renault si riserva il diritto ad ogni momento di modificare le specifiche dei veicoli descritti. Queste modifiche - tenuto conto dei tempi tecnici per la realizzazione e distribuzione di brochure aggiornate - sono comunque notificate ai concessionari Renault immediatamente, onde consentire a questi ultimi di poter informare il cliente prima dell'acquisto. Alcuni equipaggiamenti presentati potrebbero non essere disponibili (di serie, in opzione o come accessori). Vogliate pertanto consultare il vostro concessionario locale per ricevere i dati più aggiornati. A causa dei limiti tecnici di stampa, i colori riprodotti in questo documento possono differire leggermente dai colori reali delle vetture e degli interni e non sono contrattualmente vincolanti. Tutti i diritti sono riservati. La riproduzione in ogni forma o tramite qualsiasi mezzo, di parte o di tutta la presente pubblicazione è vietata, senza l'autorizzazione preventiva di Renault.

Publicis - credits photo : C. Violet, F. Schlosser, S. Staub, © Renault Marketing 3D-Commerce - gennaio 2023.

Renault raccomanda 

